

## Unifon TK6. Instrukcja obsługi.

Unifon TK6 jest beztarczowym aparatem do rozmów wewnętrznych.

Podstawowym zastosowaniem unifonu TK6 są systemy domofonowe, analogowe i analogowo cyfrowe.

Unifon TK6 posiada projektowaną zgodnie z najnowszymi trendami ergonomiczną i estetyczną obudowę oraz podwyższoną funkcjonalność i niezawodność co mamy nadzieję spotka się z Państwa uznaniem. Produkowany jest w bogatej kolorystyce z najwyższej jakości materiałów.

Zastosowanie dynamicznej wkładki słuchawkowej i mikrofonu elektretowego daje doskonałą jakość dźwięku zarówno w aparacie jak i w kasecie rozmownej.

Aparat posiada płynną regulację głośności wywołania.

### Dane techniczne:

1. Wkładka słuchawkowa o impedancji ok.50 - 140 Ohm.
2. Przycisk otwierania zamka i przełączniki funkcyjne, max napięcie 24V przy maksymalnym prądzie wynoszącym 1A .
3. Wymiary: wys. 205 mm, szer. 80 mm, gł. 50 mm.
4. Zakres temperatur pracy -5 do +45 °C
5. Waga: 250 g.

### Ważniejsze elementy unifonu:

1. Przełącznik główny przełączający tryb pracy unifonu, (czuwanie, rozmowa).
2. Pokrętko do regulacji głośności wywołania, pozwala też na całkowite wyłączenie sygnału wywołania, funkcja szczególnie przydatna w nocy, (rys. 2 p. 3).
3. Przycisk rygla służy do zdalnego otwierania zamka., (rys. 2 p. 7).
4. Dodatkowy przycisk nie ma na stałe przypisanej funkcji. Podstawowym jego zastosowaniem jest wywołanie intercomowe, ale równie dobrze może to być otwieranie drugiego zaczełu elektromagnetycznego, (rys. 2 p. 8)..
5. Wzmacniacz mikrofonu. W unifonie TK6 wzmacniacz mikrofonowy wraz z potencjometrem regulującym wzmocnienie (Rys. 2, p. 5) umieszczony został na płycie głównej unifonu. Ułatwia to zarówno serwis jak i ewentualną regulację wzmocnienia.  
**Uwaga!** Zamiana słuchawek między aparatami może spowodować konieczność ponownego wyregulowania wzmocnienia mikrofonu
6. Generator wywołania (dotyczy wersji WTK6) – na płycie głównej aparatu umieszczony został generator wywołania, pozwala na stosowanie aparatu WTK6 do instalacji RWT, w których unifony wyposażane były w mechaniczną terkotkę przywoławczą. Włączenie generatora w obwód następuje przez odpowiednie skrosowanie zworek, (rys. 2 p. 2).
7. Zwory przełączające aparat do pracy w systemie 5+1 lub 3+1, (rys. 2 p. 6).

### Uwaga:

Przy wymianie starego aparatu domofonowy na Unifon TK6 należy:

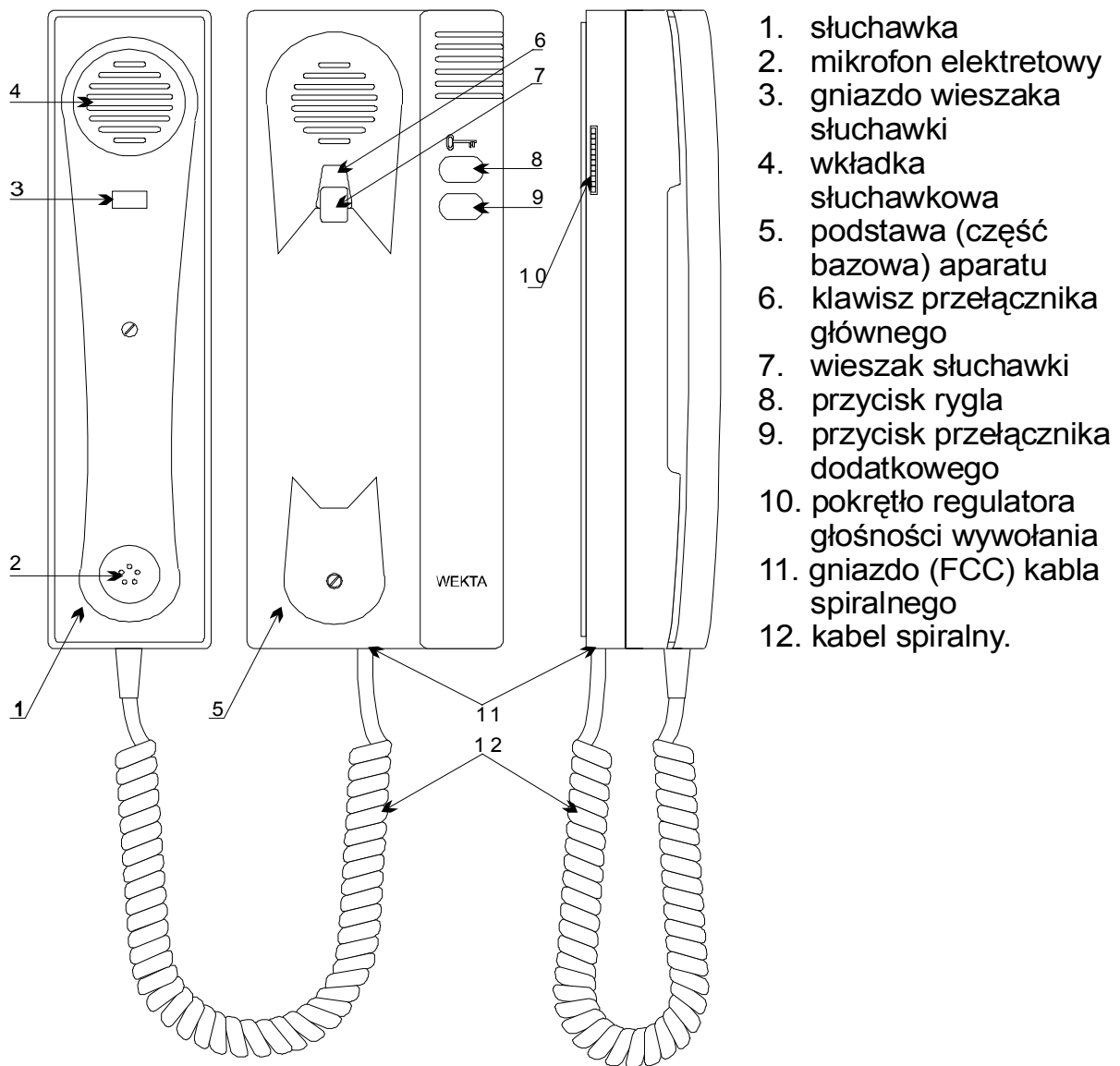
- W przypadku jeżeli poprzedni aparat jest produktem firmy Wekta przed demontażem należy zanotować kolory przewodów i numery przyłączy do których były podłączone. Następnie w ten sam sposób podłączyć nowy unifon. We wszystkich unifonach Wekty kolejność przyłączy jest taka sama. W starych unifonach listwy mogą być ustawione pionowo wtedy przyłączy nr 1 znajduje się na dole a 6 na górze.
- W przypadku urządzeń innych firm przed demontażem należy ustalić jaką funkcję pełnią poszczególne przewody. A następnie podłączyć nowy aparat wg opisu zacisków znajdującego się w punkcie 1 opisu do rysunku 2, oraz schematu ideowego (rysunek 3).

Montaż unifonu:

1. Unifon należy przymocować do ściany przy pomocy wkrętów lub kołków rozporowych korzystając z otworów z amortyzatorami ( Rys. 2, p. 11).
2. Odpowiednio skrosować zworki unifonu
  - do instalacji 5 + 1 (rozwarne) lub 3 + 1 (zwarte), (patrz Rys. 2, p. 6)
  - w przypadku instalacji RWT włączając generator wywołania. Poziomo załączony, pionowo wyłączony (rys. 2, p. 2)
3. Podłączyć unifon do instalacji zgodnie z opisem zacisków (Rys. 2, p. 1) lub wg zaleceń producenta wzmacniacza domofonu - "centrali".
4. Zamknij pokrywę podstawy unifonu uważając na prawidłowe ułożenie klawisza przycisku głównego.

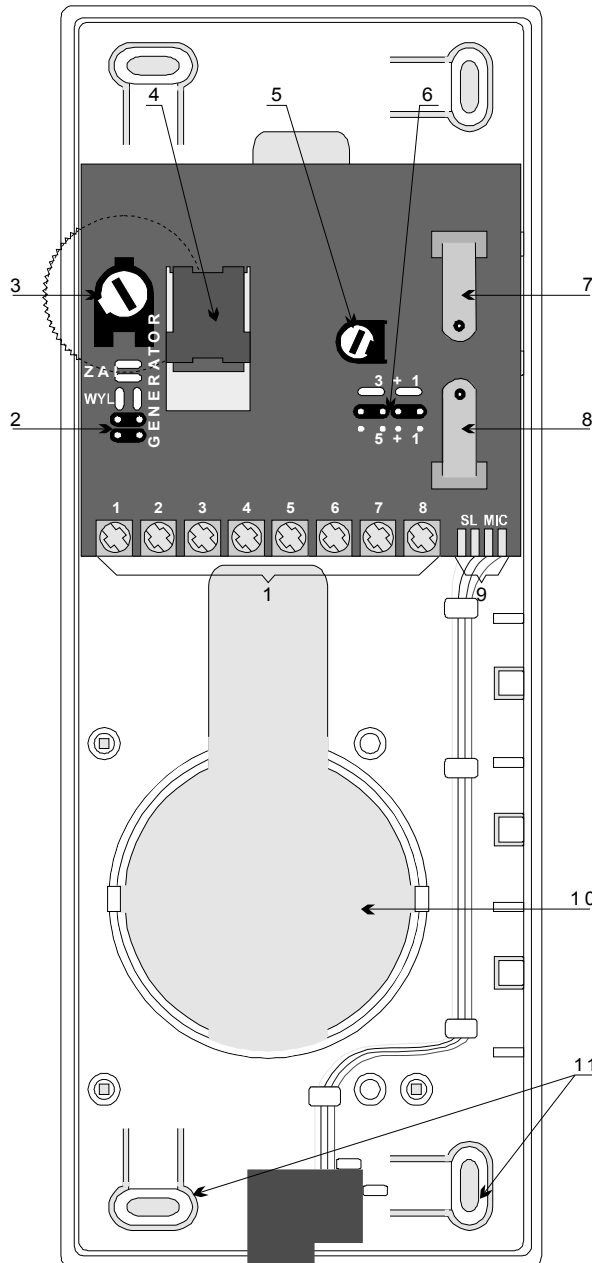
Sprawdź działanie unifonu .

Rys 1. Unifonu TK6.



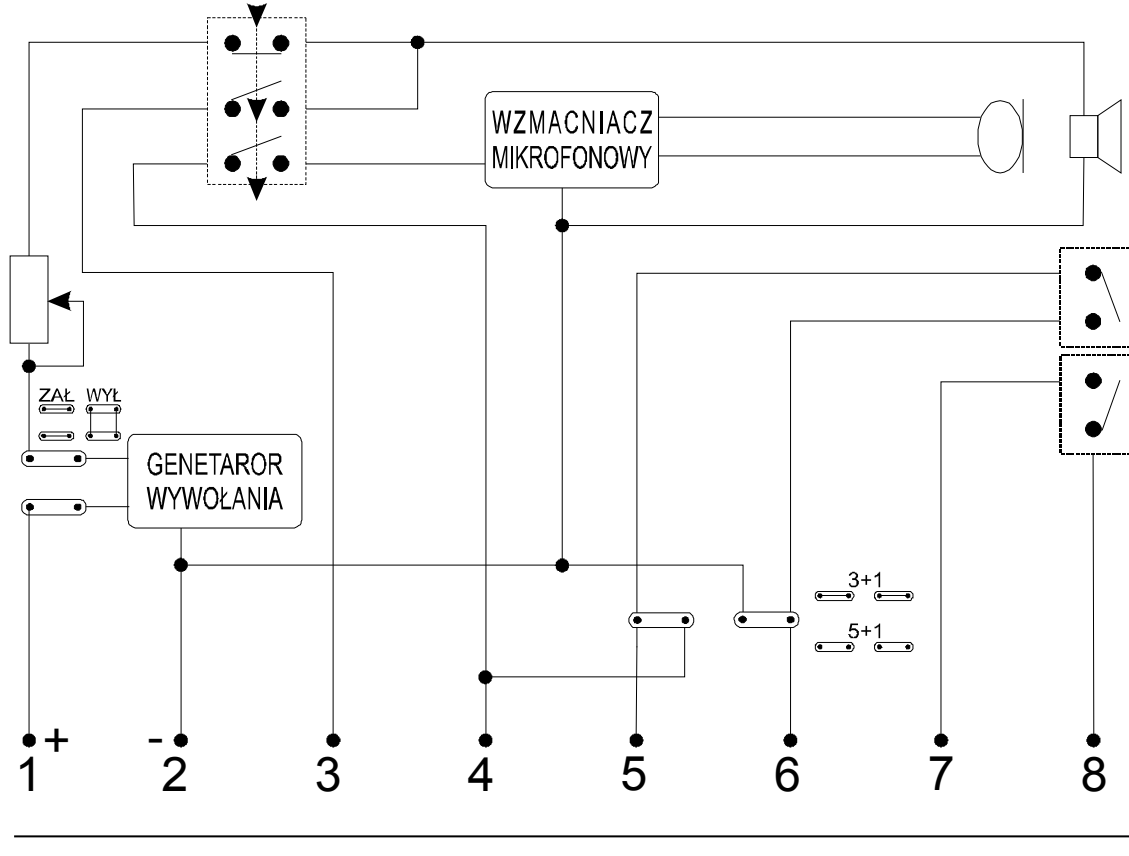
**Uwaga!** Na płycie znajduje się potencjometr regulujący wzmacnienie mikrofonu, jest on ustawiony fabrycznie na czułość mikrofonu węglowego nie należy go przestawiać bez wyraźnej potrzeby. Regulacji akustyki domofonu dokonuje się we wzmacniaczu domofonu – „centralce”. Ze względu na fakt, że wspomniany wyżej potencjometr wzmacnienia mikrofonu ustawiany jest indywidualnie dla każdego urządzenia, **nie należy zamieniać słuchawek między unifonami.**

Rysunek 2. Widok wnętrza podstawy (części bazowej) unifonu TK6.



1. Listwa przyłączeniowa unifonu:  
 zacisk 1 wywołanie (+ generatora)  
 zacisk 2 masa ( generatora)  
 zacisk 3 słuchawka  
 zacisk 4 mikrofon  
 zacisk 5 zamek  
 zacisk 6 zamek  
 zacisk 7 przycisk dodatkowy (interkom)  
 zacisk 8 przycisk dodatkowy (interkom)
2. Zwory załączające generator wywołania. Poziomo załączony, pionowo wyłączony
3. Regulator głośności wywołania (dzwonka)
4. Przełącznik główny aparatu, przełącza tryb pracy aparatu czuwanie (słuchawka odłożona), rozmowa (słuchawka podniesiona)
5. Potencjometr do regulacji wzmacnienia mikrofonu, standardowo ustawiony na czułość mikrofonu węglowego.  
**Uwaga! Nie regulować bez wyraźnej potrzeby!!!** Regulacji akustyki domofonu należy dokonać we wzmacniaczu (centralce) Wszystkie mikrofony w systemie powinny mieć jednakową czułość!!!
6. Zwory przełączające aparat do pracy w systemach 5 + 1 (rozwarne) i 3 + 1 (zwarte)
7. Włącznik rygla
8. Włącznik dodatkowy, w systemach ze wzmacniaczem Wekta WT6 wykorzystywany jako wywołane interkomowe
9. Przyłącze słuchawki
10. Gniazdo na głośnik dodatkowego wywołania
11. Otwory z amortyzatorami do przykręcenia unifonu do ściany

Rysunek 3. Uproszczony schemat ideowy unifonu TK6



**Warunki gwarancji:**

Z.E.P. WEKTA udziela 12-sto miesięcznej gwarancji na poprawne działanie unifonu liczonej od daty zakupu nie dłużej jednak niż 24 miesiące od daty produkcji.

Gwarancja obejmuje wady ukryte wynikłe w czasie użytkowania i montażu aparatu zgodnie z instrukcją.

W przypadku reklamacji należy dostarczyć kompletne urządzenie i dowodem zakupu (pocztą lub osobiście) do producenta na adres:

**Z.E.P. Wekta**

**02-479 Warszawa**

**ul. B. Chrobrego 3A**

**Tel/fax ( 22 ) 863 94 34 lub 863 89 56**

Data produkcji: .....

Data sprzedaży: .....